

ICS 77.140.60
H 44



中华人民共和国国家标准

GB 13788—2008
代替 GB 13788—2000

冷轧带肋钢筋

Cold rolled ribbed steel wires and bars

2008-06-17 发布

2009-06-01 实施



中华人民共和国国家质量监督检验检疫总局
中国国家标准化管理委员会 发布

前 言

本标准代替 GB 13788—2000《冷轧带肋钢筋》。

本标准与 GB 13788—2000 相比,主要变化如下:

- 删除了 CRB1170 牌号的钢筋;
- 增加了最大力下总伸长率的指标要求;
- 强屈比由 1.05 修改为 1.03;
- 将应力松弛试验方法中的持荷时间改为 2 min,并采用 120 h 推算 1 000 h 的松弛率;
- 提高了规定非比例延伸强度指标。

本标准条文强制性标准,其中表 1 中横肋 1/4 处高 $h_{1/4}$ 和横肋顶宽 b 、5.4、5.6、6.1、6.3、2 和附录 B 为非强制性条款,其余均为强制性条款。

本标准的附录 A 为规范性附录,附录 B 为资料性附录。

本标准由中国钢铁工业协会提出。

本标准由全国钢标准化技术委员会归口。

本标准起草单位:中国京冶技术工程有限公司、国家建筑钢材质量监督检验中心、冶金工业信息标准研究院、安阳市合力高速冷轧有限公司、沈阳市新峰冷轧有限公司。

本标准主要起草人:李佩勋、张莹、冯超、陶然、翟文海、吴春举。

本标准所代替标准的历次版本发布情况为:

- GB 13788—1992、GB 13788—2000。

冷轧带肋钢筋

1 范围

本标准规定了冷轧带肋钢筋的定义、分类、牌号、尺寸、外形、重量及允许偏差、技术要求、试验方法、检验规则、包装、标志和质量证明书。

本标准适用于预应力混凝土和普通钢筋混凝土用冷轧带肋钢筋,也适用于制造焊接网用冷轧带肋钢筋(以下简称钢筋)。

2 规范性引用文件

下列文件中的条款通过本标准的引用而成为本标准的条款。凡是注日期的引用文件,其随后所有的修改单(不包括勘误的内容)或修订版均不适用于本标准,然而,鼓励根据本标准达成协议的各方研究是否可使用这些文件的最新版本。凡是不注日期的引用文件,其最新版本适用于本标准。

- GB/T 222 钢的成品化学成分允许偏差
- GB/T 228 金属材料 室温拉伸试验方法(GB/T 228—2002,ISO 6892:1998(E),EQV)
- GB/T 232 金属材料 弯曲试验方法(GB/T 232—1999,ISO 7438:1985(E),EQV)
- GB/T 238 金属材料 线材 反复弯曲试验方法
- GB/T 701 低碳钢热轧圆盘条
- GB/T 2101 型钢验收、包装、标志及质量证明书的一般规定
- GB/T 2103 钢丝验收、包装、标志及质量证明书的一般规定
- GB/T 4354 优质碳素钢热轧盘条
- GB/T 10120 金属应力松弛试验方法
- GB/T 17505 钢及钢产品交货一般技术要求
- YB/T 081 冶金技术标准的数值修约与检测数值的判定原则

3 术语和定义

下列术语和定义适用于本标准。

3.1

冷轧带肋钢筋 cold-rolled ribbed steel wires and bars

热轧圆盘条经冷轧后,在其表面带有沿长度方向均匀分布的三面或二面横肋的钢筋。

3.2

公称直径 nominal diameter

相当于横截面积相等的光圆钢筋的公称直径。

3.3

相对投影肋面积 specific projected rib area

横肋在与钢筋轴线垂直平面上的投影面积与公称周长和横肋间距的乘积之比。

3.4

横肋间隙 rib spacing

钢筋周圈上横肋不连续部分在垂直于钢筋轴线平面上投影的弦长。

4 分类、牌号

冷轧带肋钢筋的牌号由 CRB 和钢筋的抗拉强度最小值构成。C、R、B 分别为冷轧(cold rolled)、带

肋(Ribbed)、钢筋(Bar)三个词的英文首位字母。冷轧带肋钢筋分为 CRB550、CRB650、CRB800、CRB970 四个牌号。CRB550 为普通钢筋混凝土用钢筋,其他牌号为预应力混凝土用钢筋。

5 尺寸、外形、重量及允许偏差

5.1 公称直径范围

CRB550 钢筋的公称直径范围为 4 mm~12 mm。CRB650 及以上牌号钢筋的公称直径为 4 mm、5 mm、6 mm。

5.2 外形

5.2.1 钢筋表面横肋应符合下列基本规定:

5.2.1.1 横肋呈月牙形。

5.2.1.2 横肋沿钢筋横截面圆圈上均匀分布,其中三面肋钢筋有一面肋的倾角必须与另两面反向,二面肋钢筋一面肋的倾角必须与另一面反向。

5.2.1.3 横肋中心线和钢筋纵轴线夹角 β 为 $40^\circ\sim 60^\circ$ 。

5.2.1.4 横肋两侧面和钢筋表面斜角 α 不得小于 45° ,横肋与钢筋表面呈弧形相交。

5.2.1.5 横肋间隙的总和应不大于公称周长的 20% ($\sum f_i \leq 0.2\pi d$)。

5.2.1.6 相对肋面积 f_r 按式(1)确定:

$$f_r = \frac{K \times F_R \times \sin\beta}{\pi \times d \times l} \quad \text{----- (1)}$$

式中:

$K=3$ 或 2 (三面或二面有肋);

F_R ——一个肋的纵向截面积;

β ——横肋与钢筋轴线的夹角;

d ——钢筋公称直径;

l ——横肋间距。

已知钢筋的几何参数,相对肋面积也可用下面的近似式(2)计算:

$$f_r = \frac{(d \times \pi - \sum f_i) \times (h + 4h_{1/4})}{6 \times \pi \times d \times l} \quad \text{----- (2)}$$

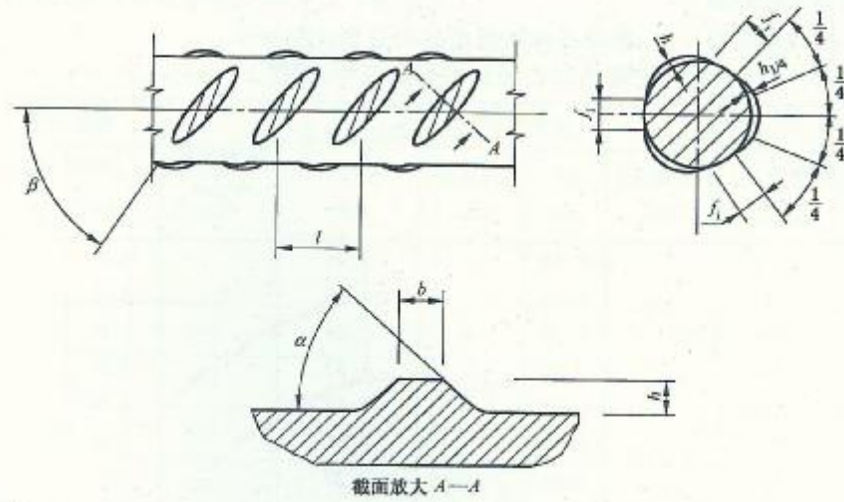
式中:

$\sum f_i$ ——钢筋圆圈上各排横肋间隙之和;

h ——横肋中点高;

$h_{1/4}$ ——横肋长度四分之一处高。

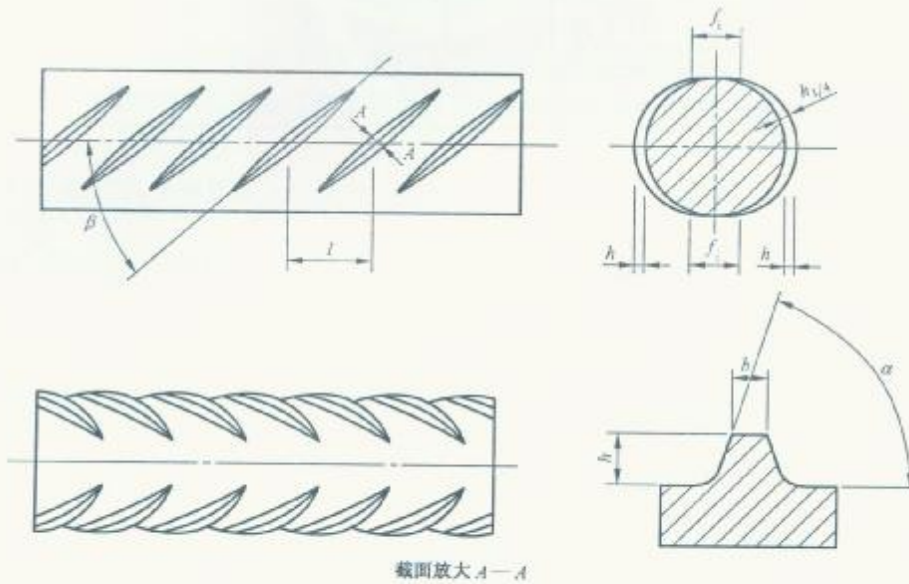
5.2.2 三面肋钢筋的外形应符合图 1 和 5.2.1 的规定。



- α —横肋斜角；
- β —横肋与钢筋轴线夹角；
- h —横肋中点高；
- l —横肋间距；
- b —横肋顶宽；
- f_i —横肋间隙。

图 1 三面肋钢筋表面及截面形状

5.2.3 二面肋钢筋的外形应符合图 2 和 5.2.1 的规定。



- α —横肋斜角；
- β —横肋与钢筋轴线夹角；
- h —横肋中点高度；
- l —横肋间距；
- b —横肋顶宽；
- f_i —横肋间隙。

图 2 二面肋钢筋表面及截面形状

5.3 尺寸、重量及允许偏差

三面肋和二面肋钢筋的尺寸、重量及允许偏差应符合表1的规定。

表1 三面肋和二面肋钢筋的尺寸、重量及允许偏差

公称直径 d / mm	公称横 截面积/ mm^2	重量		横肋中点高		横肋 1/4 处 高 $h_{1/4}$ / mm	横肋顶宽 b /mm	横肋间距		相对肋面积 f_r 不小于
		理论重量/ (kg/m)	允许偏差/ %	h / mm	允许偏差/ mm			l / mm	允许偏 差/%	
4	12.6	0.099		0.30		0.24		4.0		0.036
4.5	15.9	0.125		0.32		0.26		4.0		0.039
5	19.6	0.154		0.32		0.26		4.0		0.039
5.5	23.7	0.186		0.40		0.32		5.0		0.039
6	28.3	0.222		0.40	+0.10	0.32		5.0		0.039
6.5	33.2	0.261		0.46	-0.05	0.37		5.0		0.045
7	38.5	0.302		0.46		0.37		5.0		0.045
7.5	44.2	0.347		0.55		0.44		6.0		0.045
8	50.3	0.395	±4	0.55		0.44	-0.2 d	6.0	±15	0.045
8.5	56.7	0.445		0.55		0.44		7.0		0.045
9	63.6	0.499		0.75		0.60		7.0		0.052
9.5	70.8	0.556		0.75		0.60		7.0		0.052
10	78.5	0.617		0.75		0.60		7.0		0.052
10.5	86.5	0.679		0.75	±0.10	0.60		7.4		0.052
11	95.0	0.745		0.85		0.68		7.4		0.056
11.5	103.8	0.815		0.95		0.76		8.4		0.056
12	113.1	0.888		0.95		0.76		8.4		0.056

注1: 横肋 1/4 处高, 横肋顶宽供孔型设计用。
注2: 二面肋钢筋允许有高度不大于 0.5A 的纵肋。

5.4 长度

钢筋通常按盘卷交货, CRB550 钢筋也可按直条交货。钢筋按直条交货时, 其长度及允许偏差按供需双方协商确定。

5.5 弯曲度

直条钢筋的每米弯曲度不大于 4 mm, 总弯曲度不大于钢筋全长的 0.4%。

5.6 重量

盘卷钢筋的重量不小于 100 kg。每盘应由一根钢筋组成, CRB650 及以上牌号钢筋不得有焊接接头。

直条钢筋按同一牌号、同一规格、同一长度成捆交货, 捆重由供需双方协商确定。

6 技术要求

6.1 牌号和化学成分

制造钢筋的盘条应符合 GB/T 701、GB/T 4354 或其他有关标准的规定, 盘条的牌号及化学成分宜参考附录 B。

6.2 交货状态

钢筋按冷加工状态交货。允许冷轧后进行低温回火处理。

6.3 力学性能和工艺性能

6.3.1 钢筋的力学性能和工艺性能应符合表 2 的规定。当进行弯曲试验时, 受弯曲部位表面不得产生

裂纹。反复弯曲试验的弯曲半径应符合表3的规定。

表2 力学性能和工艺性能

牌号	$R_{p0.2}/\text{MPa}$ 不小于	R_m/MPa 不小于	伸长率/% 不小于		弯曲试验 180°	反复弯 曲次数	应力松弛
			$A_{11.3}$	A_{100}			初始应力应相当于公 称抗拉强度的70% 1 000 h 松弛率/ % 不大于
CRB550	500	550	8.0	—	$D=3d$	—	—
CRB650	585	650	—	4.0	—	3	8
CRB800	720	800	—	4.0	—	3	8
CRB970	875	970	—	4.0	—	3	8

注：表中 D 为弯心直径， d 为钢筋公称直径。

表3 反复弯曲试验的弯曲半径

单位为毫米

钢筋公称直径	4	5	6
弯曲半径	10	15	15

6.3.2 钢筋的强屈比 $R_m/R_{p0.2}$ 比值应不小于 1.03。经供需双方协议可用 $A_g \geq 2.0\%$ 代替 A 。

6.3.3 供方在保证 1 000 h 松弛率合格基础上，允许使用推算法确定 1 000 h 松弛。

6.4 表面质量

6.4.1 钢筋表面不得有裂纹、折叠、结疤、油污及其他影响使用的缺陷。

6.4.2 钢筋表面可有浮锈，但不得有锈皮及目视可见的麻坑等腐蚀现象。

7 试验方法

7.1 检验项目

钢筋出厂检验的试验项目、取样方法、试验方法应符合表4和本标准 7.2~7.5 的规定。

表4 钢筋的试验项目、取样方法及试验方法

序号	试验项目	试验数量	取样方法	试验方法
1	拉伸试验	每盘 1 个	在每(任)盘中随机 切取	GB/T 228
2	弯曲试验	每批 2 个		GB/T 232
3	反复弯曲试验	每批 2 个		GB/T 238
4	应力松弛试验	定期 1 个		GB/T 10120、本标准 7.3
5	尺寸	逐盘	—	本标准 7.4
6	表面	逐盘	—	目视
7	重量偏差	每盘 1 个	—	本标准 7.5

注：表中试验数量栏中的“盘”指生产钢筋的“原料盘”。

7.2 力学性能

7.2.1 计算钢筋强度采用表1所列公称横截面积。

7.2.2 最大力总伸长率 A_{gt} 的检验,除按表 4 规定采用 GB/T 228 的有关试验方法外,也可采用附录 A 的方法。

7.3 应力松弛试验

7.3.1 试验期间试样的环境温度应保持在 $20^{\circ}\text{C} \pm 2^{\circ}\text{C}$ 。

7.3.2 试样可进行机械矫直,但不得进行任何热处理和其他冷加工。

7.3.3 加在试样上的初始试验力为试样公称抗拉强度的 70% 乘以试样公称横截面积。

7.3.4 加荷速度为 $200 \text{ MPa}/\text{min} \pm 50 \text{ MPa}/\text{min}$,初始负荷应在 3 min~5 min 加荷完毕,持荷 2 min 后开始记录松弛值。

7.3.5 试样长度不小于公称直径的 60 倍。

7.3.6 允许用至少 120 h 的测试数据推算 1 000 h 的松弛率值。

7.4 尺寸测量

7.4.1 横肋高度的测量采用测量同一截面每列横肋高度取其平均值;横肋间距采用测量平均间距的方法,即测取同一列横肋第 1 个与第 11 个横肋的中心距离除以 10,即为横肋间距的平均值。

7.4.2 尺寸测量精度精确到 0.02 mm。

7.5 重量偏差的测量

测量钢筋重量偏差时,试样长度应不小于 500 mm。长度测量精确到 1 mm,重量测定应精确到 1 g。

钢筋重量偏差按式(3)计算:

$$\text{重量偏差}(\%) = \frac{\text{试样实际重量} - (\text{试样长度} \times \text{理论重量})}{\text{试样长度} \times \text{理论重量}} \times 100 \quad \dots\dots\dots(3)$$

7.6 检验结果的数值修约与判定应符合 YB/T 081 的规定。

8 检验规则

8.1 检查和验收

钢筋的检查和验收由供方质量监督部门进行。需方有权进行检验。钢筋的检查和验收按 GB/T 17505 的规定进行。

8.2 组批规则

钢筋应按批进行检查和验收,每批应由同一牌号、同一外形、同一规格、同一生产工艺和同一交货状态的钢筋组成,每批不大于 60 t。

8.3 取样数量

钢筋检验的取样数量应符合表 4 的规定。

8.4 复验与判定规则

钢筋的复验与判定规则应符合 GB/T 17505 的规定。

9 包装、标志和质量证明书

9.1 每盘(捆)钢筋应均匀捆扎不少于 3 道,端头应弯入盘内。

9.2 钢筋应轧上明显的钢筋牌号标志,标志间距为横肋间距的两倍,标志间距内的一条横肋取消,如图 3 所示;钢筋还可轧上厂名或厂标。

9.3 每盘(捆)钢筋应挂有不少于两个标牌,注明生产厂、生产日期、钢筋牌号和规格。

9.4 钢筋的包装、标志和质量证明书除上述规定外,应符合 GB/T 2101 或 GB/T 2103 中的有关规定。



附录 A
(规范性附录)
钢筋在最大力总伸长率的测定方法

A.1 试样

A.1.1 长度

试样夹具之间的最小自由长度为 350 mm。

A.1.2 原始标距的标记和测量

在试样自由长度范围内,均匀划分为 10 mm 或 5 mm 的等间距标记,标记的划分和测量应符合 GB/T 228 的有关要求。

A.2 拉伸试验

按 GB/T 228 规定进行拉伸试验,直至试样断裂。

A.3 断裂后的测量

选择 Y 和 V 两个标记,这两个标记之间的距离在拉伸试验之前至少应为 100 mm。两个标记都应当位于夹具离断裂点最远的一侧。两个标记离开夹具的距离都应不小于 20 mm;两个标记与断裂点之间的距离应不小于 50 mm。见图 A.1。



图 A.1 断裂后的测量

在最大力作用下试样总伸长率 A_{gt} (%)可按公式 A.1 计算:

$$A_{gt} = \left[\frac{L - L_0}{L_0} + \frac{R_m^0}{E} \right] \times 100 \quad \dots\dots\dots (A.1)$$

式中:

- L ——图 A.1 所示断裂后的距离,单位为毫米(mm);
- L_0 ——试验前同样标记间的距离,单位为毫米(mm);
- R_m^0 ——抗拉强度实测值,单位为兆帕(MPa);
- E ——弹性模量,其值可取为 2×10^5 ,单位为兆帕(MPa)。

附录 B
(资料性附录)

冷轧带肋钢筋用盘条的参考牌号和化学成分

CRB550、CRB650、CRB800、CRB970 钢筋用盘条的参考牌号及化学成分(熔炼分析)见表 B.1, 60 钢的 Ni、Cr、Cu 含量(质量分数)各不大于 0.25%。

表 B.1 冷轧带肋钢筋用盘条的参考牌号和化学成分

钢筋牌号	盘条牌号	化学成分(质量分数)/%					
		C	Si	Mn	V、Ti	S	P
CRB550	Q215	0.09~0.15	≤0.30	0.25~0.55	—	≤0.050	≤0.045
CRB650	Q235	0.14~0.22	≤0.30	0.30~0.65	—	≤0.050	≤0.045
CRB800	24MnTi	0.19~0.27	0.17~0.37	1.20~1.60	Ti:0.01~0.05	≤0.045	≤0.045
	20MnSi	0.17~0.25	0.40~0.80	1.20~1.60	—	≤0.045	≤0.045
CRB970	41MnSiV	0.37~0.45	0.60~1.10	1.00~1.40	V:0.05~0.12	≤0.045	≤0.045
	60	0.57~0.65	0.17~0.37	0.50~0.80	—	≤0.035	≤0.035